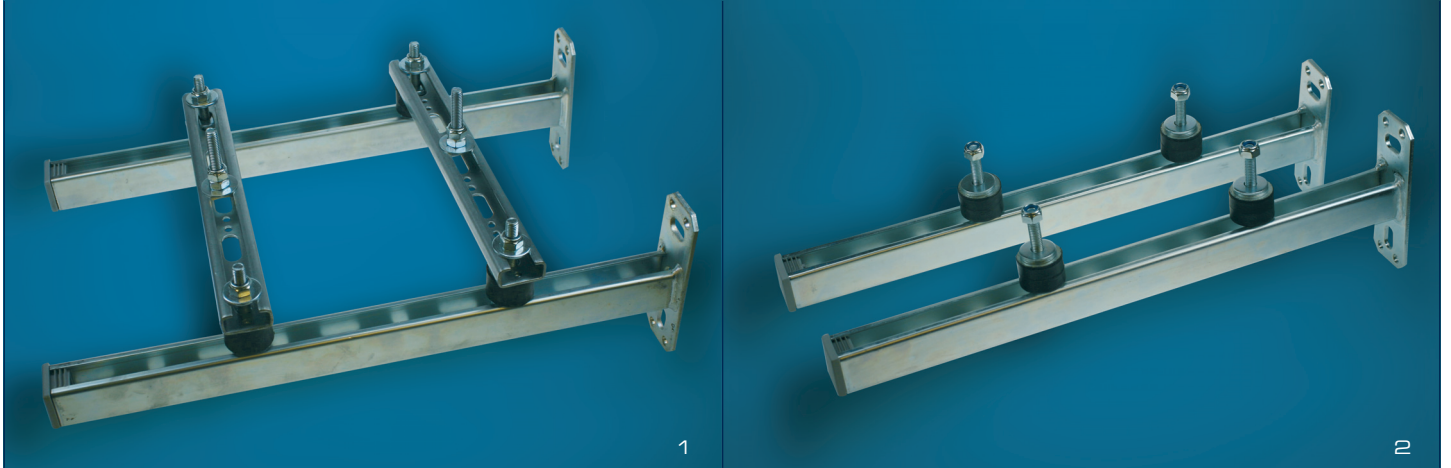


# POMPENSTEUN



## Voor wandmontage van een airco, een pomp of een heater met 2 bevestigingsgaten:

### 1. Artikelnummer = 900000112

Lengte: 400 mm

2 Railconsoles: 28/30 - electrolytisch verzinkt

4 Trillingsdempers M8 van rubber, voorgemonteerd met schuifmoer

8 Onderleggingen en 6 zelfborgende moeren

2 Overbruggingsrails R1, lengte 250 mm

2 Rail- afdekdoppen van polyethyleen

2 Hamerkopbouten: M8 x 60 mm

Max. Draagvermogen: 60 kg

### 2. Artikelnummer = 900000148

Lengte: 400 mm

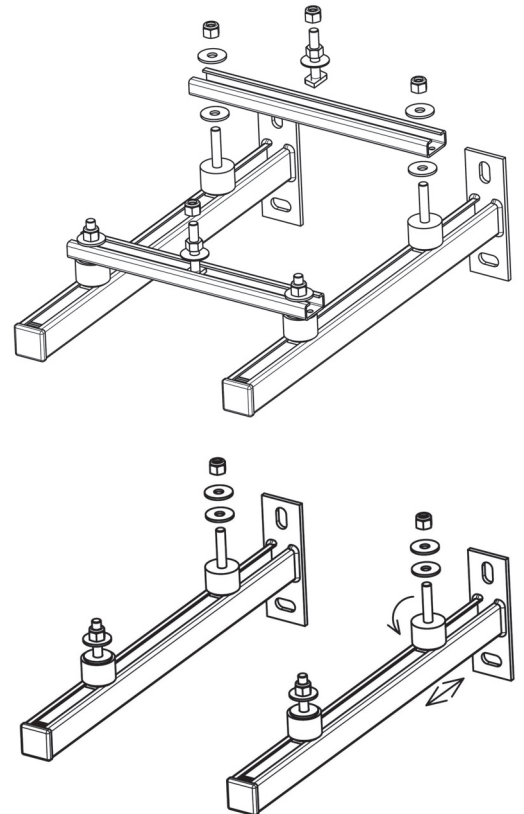
2 Railconsoles: 28/30 - electrolytisch verzinkt

4 Trillingsdempers M8 van rubber, voorgemonteerd met schuifmoer

8 Onderleggingen en 4 zelfborgende moer

2 Rail-afdekdoppen van polyethyleen

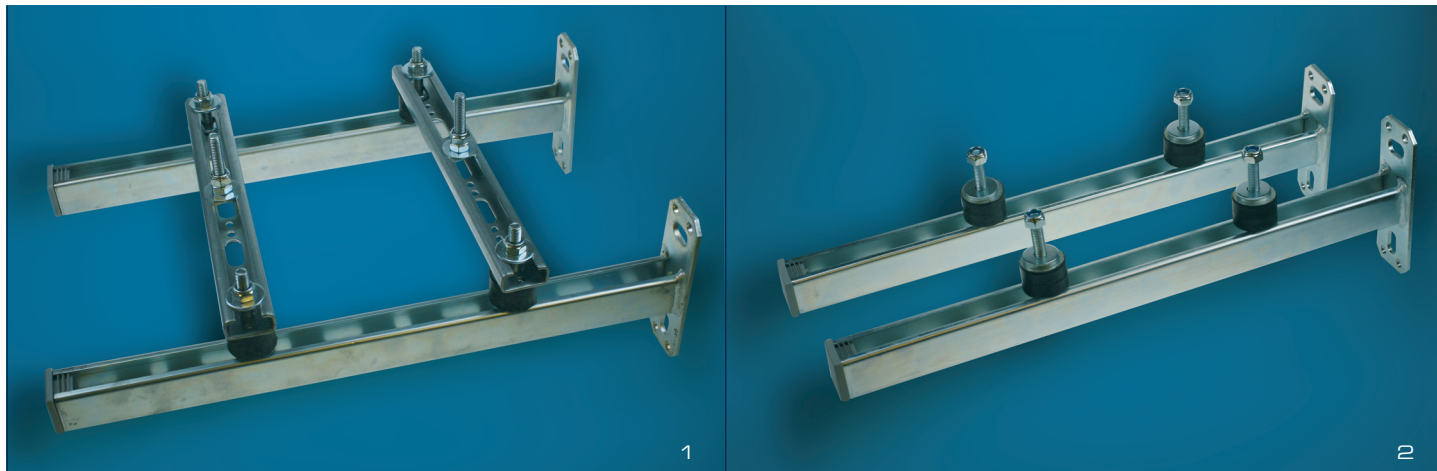
Max. Draagvermogen: 60 kg



[www.rofix.com](http://www.rofix.com)



# SUPPORT POUR POMPES



Pour le montage d'une unité Airco, d'un groupe hydrophore ou d'un élément chauffant muni de 2 points de fixation.

## 1. Support avec 2 traverses:

N° d'article: 900000112

Longueur: 400 mm

2 rail consoles 28/30, zingués par electrolyse

4 blocs isophoniques en caoutchouc M8,

prémontés avec écrous coulissants

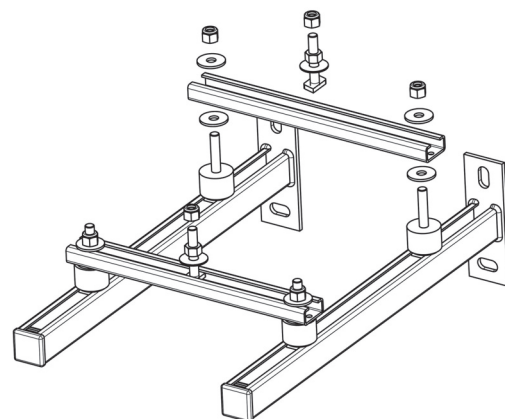
8 rondelles et 6 écrous autobloquants

2 rails de traverse R1, longueur: 250 mm

2 fixations tête de marteau: M8 x 60 mm

2 capuchons de finition en polyéthylène

Charge maximale: 60 Kg



## 2. Support simple:

N° d'article: 900000148

Longueur: 400 mm

2 rail consoles 28/30, zingués par electrolyse

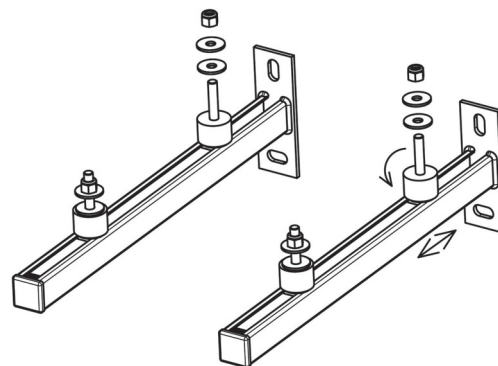
4 blocs isophoniques en caoutchouc M8,

prémontés avec écrous coulissants

8 rondelles et 4 écrous autobloquants

2 capuchons de finition en polyéthylène

Charge maximale: 60 Kg



[www.rofix.com](http://www.rofix.com)

