




**SAFE
SECURE
SOLID**



Classic bracket with EPDM insert

Robust pipe bracket with 2 screws for all pipe types
 Combination nut M8/M10 available from diam. 12mm up to 125mm
 Improved quick-lock system on all diameters
 Suitable for horizontal or vertical mounting (wall, ceiling or mounting rail)
 Heat resistance according to DIN 4102: Class B2
 Soundproofing according to DIN 4109
 Temperature resistance from -50°C to +110°C


Overview of sizes and weights

Artikel nr.	∅ _(mm) _D	∅ _(")	∅ _M	B (mm)	H (mm)	W x t	Max last (N)	
50004710	12-14	1/4"	M8	56	33	20x1.2	1000	150
50004711	15-19	3/8"	M8	61	37	20x1.2	1000	150
50004712	20-23	1/2"	M8	65	41	20x1.2	1000	100
50004713	24-28	3/4"	M8	71	46	20x1.2	1000	100
50004714	31-35	1"	M8	78	53	20x1.2	1000	50
50004715	38-43	5/4"	M8	86	62	20x1.2	1000	50
50004716	44-49	6/4"	M8	92	68	20x1.2	1000	50
50001708	12-14	1/4"	M8/M10	56	33	20x1.2	1000	150
50004718	15-19	3/8"	M8/M10	61	37	20x1.2	1000	150
50004719	20-23	1/2"	M8/M10	65	41	20x1.2	1000	100
50004720	24-28	3/4"	M8/M10	71	46	20x1.2	1000	100
50004721	31-35	1"	M8/M10	78	53	20x1.2	1000	50
50004722	38-43	5/4"	M8/M10	86	62	20x1.2	1000	50
50004723	44-49	6/4"	M8/M10	92	68	20x1.2	1000	50
50004724	50-56		M8/M10	103	87	20x1.5	1200	50
50004725	57-61	2"	M8/M10	108	92	20x1.5	1200	50
50004726	63-67		M8/M10	114	98	20x1.5	1200	50
50004727	70-73		M8/M10	121	104	20x1.5	1200	50
50004728	74-80	2 1/2"	M8/M10	127	111	20x1.5	1200	50
50004729	83-91	3"	M8/M10	138	122	20x1.5	1200	50
50004730	101-106		M8/M10	162	140	25x20	2100	25
50004731	108-114	4"	M8/M10	170	148	25x20	2100	25
50004732	125		M8/M10	182	159	25x2.0	2100	25
50001725	136-139		M10	196	170	25x2.0	2100	15

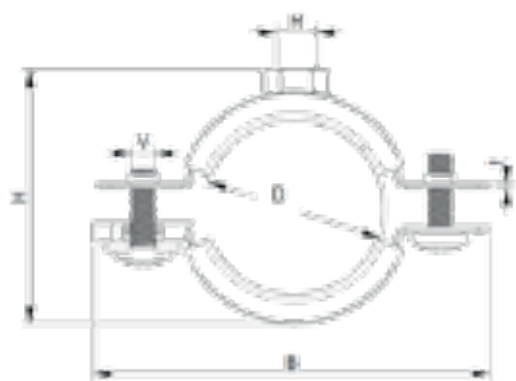


SAFE
SECURE
SOLID



Article No	\varnothing (mm) D	\varnothing (")	\varnothing M	B (mm)	H (mm)	W x t	Max load (N)	
50004735	140-144		M10	201	165	25x2.0	2100	15
50004736	159-163		M10	220	180	25x2.0	2100	15
50001728	165-169		M10	226	195	25x2.0	2100	15
50004738	193-200		M10	257	215	25x3.0	2800	15
50001730	210-212		M10	269	238	25x3.0	2800	10
50001731	216-220		M10	277	240	25x3.0	2800	10

Technical drawing






**SAFE
SECURE
SOLID**



Classic beugel met EPDM-inlage

Robuuste buisbeugel met 2 schroeven voor alle buistypes
Combimoer M8/M10 beschikbaar van diam. 12mm t.e.m. 125mm
Verbeterd snel-sluitsysteem op alle diameters
Geschikt voor horizontale of verticale montage (muur, plafond of montagerail)
Hittebestendigheid volgens DIN 4102: Klasse B2
Geluiddempend volgens DIN 4109
Temperatuurbestendigheid van -50°C tot +110°C


Overzicht maten en gewichten

Artikel nr.	Ø _(mm) _D	Ø _(")	Ø _M	B (mm)	H (mm)	W x t	Max last (N)	
50004710	12-14	1/4"	M8	56	33	20x1.2	1000	150
50004711	15-19	3/8"	M8	61	37	20x1.2	1000	150
50004712	20-23	1/2"	M8	65	41	20x1.2	1000	100
50004713	24-28	3/4"	M8	71	46	20x1.2	1000	100
50004714	31-35	1"	M8	78	53	20x1.2	1000	50
50004715	38-43	5/4"	M8	86	62	20x1.2	1000	50
50004716	44-49	6/4"	M8	92	68	20x1.2	1000	50
50001708	12-14	1/4"	M8/M10	56	33	20x1.2	1000	150
50004718	15-19	3/8"	M8/M10	61	37	20x1.2	1000	150
50004719	20-23	1/2"	M8/M10	65	41	20x1.2	1000	100
50004720	24-28	3/4"	M8/M10	71	46	20x1.2	1000	100
50004721	31-35	1"	M8/M10	78	53	20x1.2	1000	50
50004722	38-43	5/4"	M8/M10	86	62	20x1.2	1000	50
50004723	44-49	6/4"	M8/M10	92	68	20x1.2	1000	50
50004724	50-56		M8/M10	103	87	20x1.5	1200	50
50004725	57-61	2"	M8/M10	108	92	20x1.5	1200	50
50004726	63-67		M8/M10	114	98	20x1.5	1200	50
50004727	70-73		M8/M10	121	104	20x1.5	1200	50
50004728	74-80	2 1/2"	M8/M10	127	111	20x1.5	1200	50
50004729	83-91	3"	M8/M10	138	122	20x1.5	1200	50
50004730	101-106		M8/M10	162	140	25x20	2100	25
50004731	108-114	4"	M8/M10	170	148	25x20	2100	25
50004732	125		M8/M10	182	159	25x2.0	2100	25
50001725	136-139		M10	196	170	25x2.0	2100	15

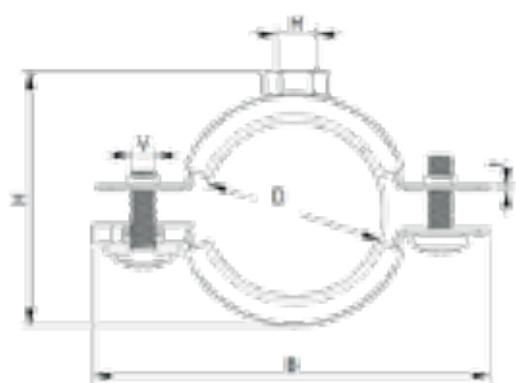


SAFE
SECURE
SOLID



Artikel nr.	\varnothing (mm) D	\varnothing (") R	\varnothing M	B (mm)	H (mm)	W x t	Max last (N)	
50004735	140-144		M10	201	165	25x2.0	2100	15
50004736	159-163		M10	220	180	25x2.0	2100	15
50001728	165-169		M10	226	195	25x2.0	2100	15
50004738	193-200		M10	257	215	25x3.0	2800	15
50001730	210-212		M10	269	238	25x3.0	2800	10
50001731	216-220		M10	277	240	25x3.0	2800	10

Technische tekening





**SAFE
SECURE
SOLID**



Collier Classic avec isolation EPDM

Support de tuyau robuste avec 2 vis pour tous les types de tuyaux
Écrou combiné M8/M10 disponible de 12 mm à 125 mm de diamètre.
Système de fermeture rapide amélioré sur tous les diamètres
Convient pour un montage horizontal ou vertical (mur, plafond ou rail de montage)

Résistance à la chaleur selon la norme DIN 4102 : Classe B2

Insonorisation selon la norme DIN 4109

Résistance à la température de -50°C à +110°C



Liste d'articles

N° d'art.	Ø _(mm) D	Ø ^(")	ØM	B (mm)	H (mm)	E x t	Charge max. (N)	
50004710	12-14	1/4"	M8	56	33	20x1.2	1000	150
50004711	15-19	3/8"	M8	61	37	20x1.2	1000	150
50004712	20-23	1/2"	M8	65	41	20x1.2	1000	100
50004713	24-28	3/4"	M8	71	46	20x1.2	1000	100
50004714	31-35	1"	M8	78	53	20x1.2	1000	50
50004715	38-43	5/4"	M8	86	62	20x1.2	1000	50
50004716	44-49	6/4"	M8	92	68	20x1.2	1000	50
50001708	12-14	1/4"	M8/M10	56	33	20x1.2	1000	150
50004718	15-19	3/8"	M8/M10	61	37	20x1.2	1000	150
50004719	20-23	1/2"	M8/M10	65	41	20x1.2	1000	100
50004720	24-28	3/4"	M8/M10	71	46	20x1.2	1000	100
50004721	31-35	1"	M8/M10	78	53	20x1.2	1000	50
50004722	38-43	5/4"	M8/M10	86	62	20x1.2	1000	50
50004723	44-49	6/4"	M8/M10	92	68	20x1.2	1000	50
50004724	50-56		M8/M10	103	87	20x1.5	1200	50
50004725	57-61	2"	M8/M10	108	92	20x1.5	1200	50
50004726	63-67		M8/M10	114	98	20x1.5	1200	50
50004727	70-73		M8/M10	121	104	20x1.5	1200	50
50004728	74-80	2 1/2"	M8/M10	127	111	20x1.5	1200	50
50004729	83-91	3"	M8/M10	138	122	20x1.5	1200	50
50004730	101-106		M8/M10	162	140	25x20	2100	25
50004731	108-114	4"	M8/M10	170	148	25x20	2100	25
50004732	125		M8/M10	182	159	25x2.0	2100	25
50001725	136-139		M10	196	170	25x2.0	2100	15

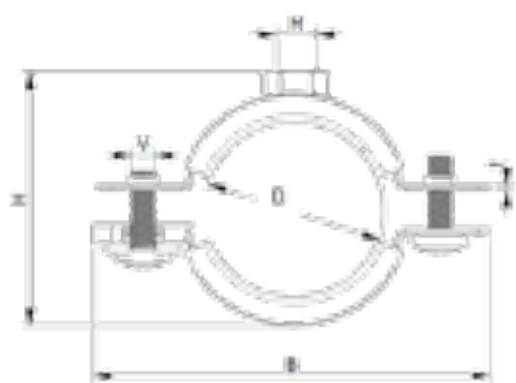


SAFE
SECURE
SOLID



N° d'art.	$\varnothing_{(mm)D}$	\varnothing (")	 M	B (mm)	H (mm)	E x t	Charge max. (N)	
50004735	140-144		M10	201	165	25x2.0	2100	15
50004736	159-163		M10	220	180	25x2.0	2100	15
50001728	165-169		M10	226	195	25x2.0	2100	15
50004738	193-200		M10	257	215	25x3.0	2800	15
50001730	210-212		M10	269	238	25x3.0	2800	10
50001731	216-220		M10	277	240	25x3.0	2800	10

Dessin technique






**SAFE
SECURE
SOLID**



Uchwyt Classic z wkładką EPDM

Solidny uchwyt rurowy z 2 śrubami do wszystkich typów rur
Nakrętka kombi M8/M10 dostępna od średnicy 12 mm do 125 mm.
Ulepszony system szybkiego blokowania na wszystkich średnicach
Odpowiedni do montażu poziomego lub pionowego (na ścianie, suficie lub na szynie montażowej)
Opór cieplny zgodnie z DIN 4102: Klasa B2
Izolacja akustyczna zgodnie z DIN 4109
Odporność na temperaturę w zakresie od -50°C do +110°C

Przegląd rozmiarów i wag

Numer artykułu	Ø _(mm) D	Ø ^(")	Ø ^(M)	B (mm)	H (mm)	W x t	Max load (N)	
50004710	12-14	1/4"	M8	56	33	20x1.2	1000	150
50004711	15-19	3/8"	M8	61	37	20x1.2	1000	150
50004712	20-23	1/2"	M8	65	41	20x1.2	1000	100
50004713	24-28	3/4"	M8	71	46	20x1.2	1000	100
50004714	31-35	1"	M8	78	53	20x1.2	1000	50
50004715	38-43	5/4"	M8	86	62	20x1.2	1000	50
50004716	44-49	6/4"	M8	92	68	20x1.2	1000	50
50001708	12-14	1/4"	M8/M10	56	33	20x1.2	1000	150
50004718	15-19	3/8"	M8/M10	61	37	20x1.2	1000	150
50004719	20-23	1/2"	M8/M10	65	41	20x1.2	1000	100
50004720	24-28	3/4"	M8/M10	71	46	20x1.2	1000	100
50004721	31-35	1"	M8/M10	78	53	20x1.2	1000	50
50004722	38-43	5/4"	M8/M10	86	62	20x1.2	1000	50
50004723	44-49	6/4"	M8/M10	92	68	20x1.2	1000	50
50004724	50-56		M8/M10	103	87	20x1.5	1200	50
50004725	57-61	2"	M8/M10	108	92	20x1.5	1200	50
50004726	63-67		M8/M10	114	98	20x1.5	1200	50
50004727	70-73		M8/M10	121	104	20x1.5	1200	50
50004728	74-80	2 1/2"	M8/M10	127	111	20x1.5	1200	50
50004729	83-91	3"	M8/M10	138	122	20x1.5	1200	50
50004730	101-106		M8/M10	162	140	25x20	2100	25
50004731	108-114	4"	M8/M10	170	148	25x20	2100	25
50004732	125		M8/M10	182	159	25x2.0	2100	25
50001725	136-139		M10	196	170	25x2.0	2100	15



**SAFE
SECURE
SOLID**



Numer artykułu	$\varnothing_{(mm)D}$	$\varnothing_{(R)}$	$\varnothing M$	B (mm)	H (mm)	W x t	Max load (N)	
50004735	140-144		M10	201	165	25x2.0	2100	15
50004736	159-163		M10	220	180	25x2.0	2100	15
50001728	165-169		M10	226	195	25x2.0	2100	15
50004738	193-200		M10	257	215	25x3.0	2800	15
50001730	210-212		M10	269	238	25x3.0	2800	10
50001731	216-220		M10	277	240	25x3.0	2800	10

Rysunek techniczny

