




**SAFE
SECURE
SOLID**



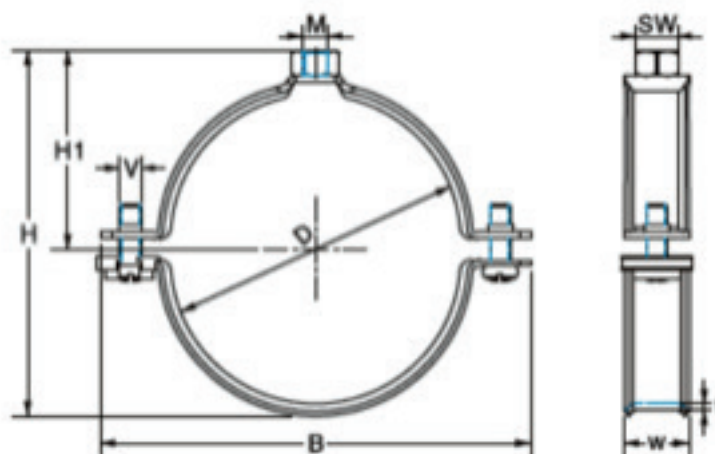
Delta Bracket

Tube bracket without insert for plastic (drain) pipes
 Combination nut M8/M10 for all sizes
 Improved quick-lock system on all diameters
 Special profiling to prevent damage to the (drainage) pipe
 Suitable for horizontal or vertical mounting against a wall

Overview of sizes and weights

Article No	Ø (mm)	Ø M	H (mm)	B (mm)	W x t	Max load (N)	
40001313	25	M8/M10	47	70	20x2	1400	100
50004787	32	M8/M10	60	80	20x2	1400	100
50004788	40	M8/M10	70	85	20x2	1400	100
50004789	50	M8/M10	78	100	20x2	1400	100
50004790	63	M8/M10	82	109	20x2	1400	100
50004791	75	M8/M10	120	103	20x2	1400	50
50004792	80	M8/M10	125	107	20x2	1400	50
50004793	90	M8/M10	140	118	20x2	1400	50
50004794	100	M8/M10	150	127	20x2	1400	50
50004795	110	M8/M10	165	140	25x2.5	2100	50
50004796	125	M8/M10	180	155	25x2.5	2100	25
40001315	140	M8/M10	194	166	25x2.5	2100	25
50004798	160	M8/M10	215	187	25x2.5	2100	25
40001316	180	M8/M10	238	202	25x2.5	2100	25
50004800	200	M8/M10	257	230	25x2.5	2100	25
40001317	225	M8/M10	288	245	25x2.5	2100	25
50005446	250	M8/M10	308	278	25x2.5	2100	10
50005447	315	M8/M10	375	340	25x2.5	2100	5

Technical drawing






**SAFE
SECURE
SOLID**



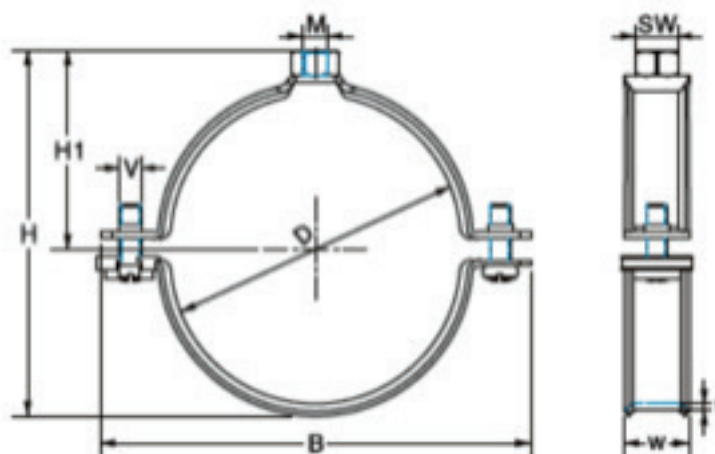
Delta Beugel

Buisbeugel zonder inlage voor kunststof (afvoer)buizen
 Combimoer M8/M10 voor alle maten
 Verbeterd snel-sluitsysteem op alle diameters
 Speciale profilering om beschadiging van de (afvoer)buis te voorkomen
 Geschikt voor horizontale of verticale montage tegen muur

Overzicht maten en gewichten

Artikel nr.	Ø (mm)	Ø M	H (mm)	B (mm)	W x t	Max last (N)	
40001313	25	M8/M10	47	70	20x2	1400	100
50004787	32	M8/M10	60	80	20x2	1400	100
50004788	40	M8/M10	70	85	20x2	1400	100
50004789	50	M8/M10	78	100	20x2	1400	100
50004790	63	M8/M10	82	109	20x2	1400	100
50004791	75	M8/M10	120	103	20x2	1400	50
50004792	80	M8/M10	125	107	20x2	1400	50
50004793	90	M8/M10	140	118	20x2	1400	50
50004794	100	M8/M10	150	127	20x2	1400	50
50004795	110	M8/M10	165	140	25x2.5	2100	50
50004796	125	M8/M10	180	155	25x2.5	2100	25
40001315	140	M8/M10	194	166	25x2.5	2100	25
50004798	160	M8/M10	215	187	25x2.5	2100	25
40001316	180	M8/M10	238	202	25x2.5	2100	25
50004800	200	M8/M10	257	230	25x2.5	2100	25
40001317	225	M8/M10	288	245	25x2.5	2100	25
50005446	250	M8/M10	308	278	25x2.5	2100	10
50005447	315	M8/M10	375	340	25x2.5	2100	5

Technische tekening






**SAFE
SECURE
SOLID**



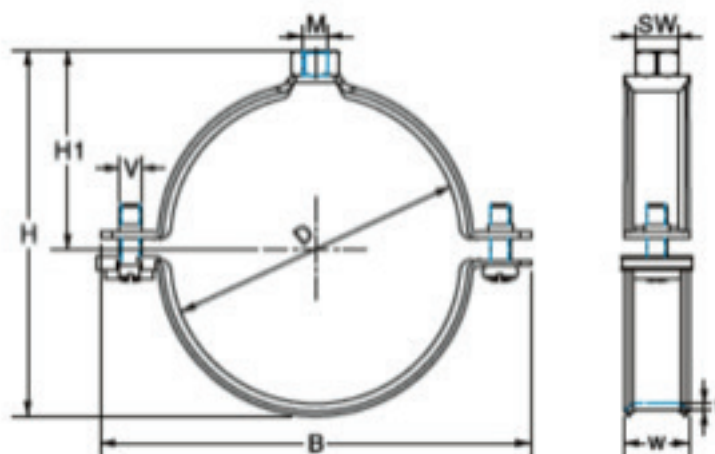
Collier Delta

Collier sans isolation pour tuyaux de décharge en pvc
Toutes les dimensions sont livrées avec un écrou double filets M8/M10
Prévu d'un système d'ouverture et fermeture amélioré
Collier profilé de manière à éviter d'abîmer les tuyaux en pvc
Pour fixation horizontale ou verticale au mur

Liste d'articles

N° d'art.	Ø (mm)	Ø M	H (mm)	B (mm)	W x t	Charge Max. (N)	
40001313	25	M8/M10	47	70	20x2	1400	100
50004787	32	M8/M10	60	80	20x2	1400	100
50004788	40	M8/M10	70	85	20x2	1400	100
50004789	50	M8/M10	78	100	20x2	1400	100
50004790	63	M8/M10	82	109	20x2	1400	100
50004791	75	M8/M10	120	103	20x2	1400	50
50004792	80	M8/M10	125	107	20x2	1400	50
50004793	90	M8/M10	140	118	20x2	1400	50
50004794	100	M8/M10	150	127	20x2	1400	50
50004795	110	M8/M10	165	140	25x2.5	2100	50
50004796	125	M8/M10	180	155	25x2.5	2100	25
40001315	140	M8/M10	194	166	25x2.5	2100	25
50004798	160	M8/M10	215	187	25x2.5	2100	25
40001316	180	M8/M10	238	202	25x2.5	2100	25
50004800	200	M8/M10	257	230	25x2.5	2100	25
40001317	225	M8/M10	288	245	25x2.5	2100	25
50005446	250	M8/M10	308	278	25x2.5	2100	10
50005447	315	M8/M10	375	340	25x2.5	2100	5

Dessin technique



**SAFE
SECURE
SOLID**



Delta Bracket

Obejma rurowa bez wkładki do rur z tworzywa sztucznego (odpływowych)
 Nakrętka kombinowana M8/M10 dla wszystkich rozmiarów
 Ulepszony system szybkiego blokowania na wszystkich średnicach
 Specjalne profilowanie zapobiegające uszkodzeniu rury (drenażowej)
 Nadaje się do poziomego lub pionowego montażu na ścianie

Przegląd rozmiarów i wag

Numer artykułu	Ø (mm)	Ø M	H (mm)	B (mm)	W x t	Max load (N)	
40001313	25	M8/M10	47	70	20x2	1400	100
50004787	32	M8/M10	60	80	20x2	1400	100
50004788	40	M8/M10	70	85	20x2	1400	100
50004789	50	M8/M10	78	100	20x2	1400	100
50004790	63	M8/M10	82	109	20x2	1400	100
50004791	75	M8/M10	120	103	20x2	1400	50
50004792	80	M8/M10	125	107	20x2	1400	50
50004793	90	M8/M10	140	118	20x2	1400	50
50004794	100	M8/M10	150	127	20x2	1400	50
50004795	110	M8/M10	165	140	25x2.5	2100	50
50004796	125	M8/M10	180	155	25x2.5	2100	25
40001315	140	M8/M10	194	166	25x2.5	2100	25
50004798	160	M8/M10	215	187	25x2.5	2100	25
40001316	180	M8/M10	238	202	25x2.5	2100	25
50004800	200	M8/M10	257	230	25x2.5	2100	25
40001317	225	M8/M10	288	245	25x2.5	2100	25
50005446	250	M8/M10	308	278	25x2.5	2100	10
50005447	315	M8/M10	375	340	25x2.5	2100	5

Rysunek techniczny

