



**SAFE
SECURE
SOLID**



Air duct bracket without insert

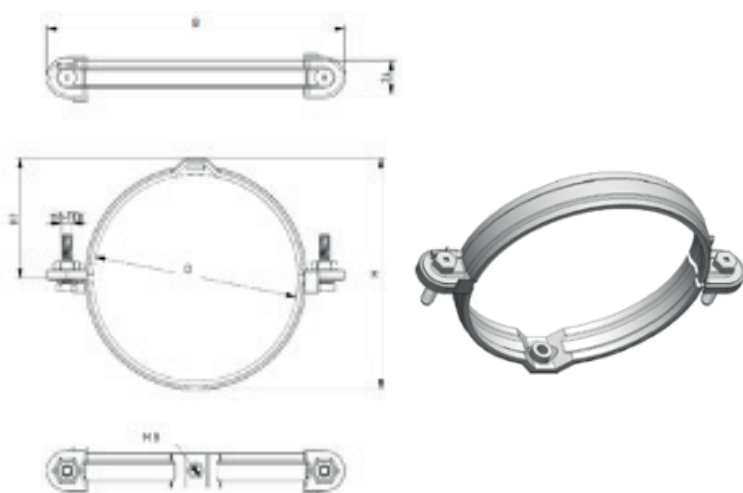


Pipe bracket without sound attenuation for fixing circular air ducts, chimney and gas extraction ducts
Quick-release fastener diam. 355-362mm
Connection nut in M8
Suitable for horizontal or vertical mounting (against the wall, on the ceiling or on a mounting rail)

Overview of sizes and weights

Article Nr.	∅(mm) D	∅ M	H (mm)	H1 (mm)	B (mm)	Max load (N)	
50001927	100-105	M8	120	60	164	250	100
50001929	125	M8	138	80	195	250	100
50001931	150-155	M8	160	87	218	250	100
50001932	160-165	M8	179	95	230	250	100
50001933	180-185	M8	297	107	237	250	50
50001934	200-205	M8	222	122	265	250	50
50001936	250-255	M8	265	145	304	250	50
50001937	280-285	M8	285	165	347	250	50
50001938	300-307	M8	305	172	362	250	25
50001939	315-322	M8	370	182	375	250	50
50001940	355-362	M8	400	197	421	250	50
50001026	400-407	M8	420	214	452	350	50
50001029	560-567	M8	580	294	612	350	10
50001036	1120-1132	M8	1140	574	11752	350	10

Technical drawing



Application

- For horizontal or vertical mounting of ventilation tubes, chimney tubes or gas exhaust pipes (against wall, ceiling or with a rail)
 - The ventilation pipe clamp has 3 different fastening possibilities:
1. **The complete clamp**
The two mounted screws and the plastic sliding nut are used. Ceiling mounting with a M8 thread rod mounted in the M8 nut.
 2. **The complete clamp**
Ceiling mounting by two M8 thread rods mounted in the plastic sliding nut.
 3. **A half clamp used as insert shell**
Fasten with two threads rods and two nuts.



**SAFE
SECURE
SOLID**



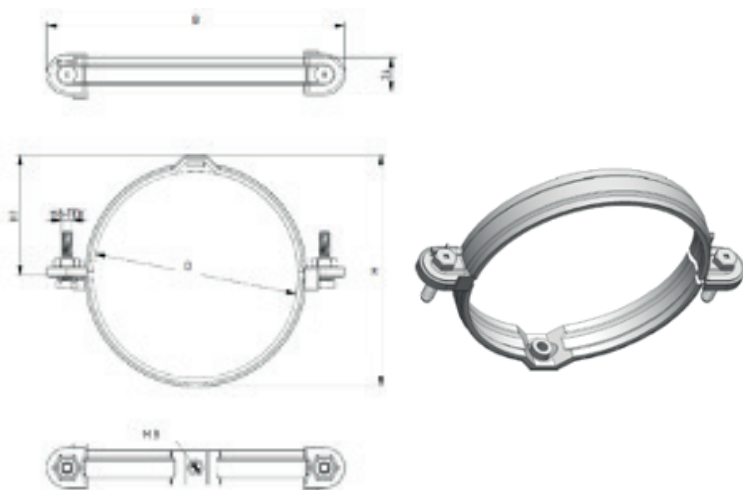
Luchtkanaalbeugel zonder inlage

Buisbeugel zonder geluiddemping voor de bevestiging van ronde luchtkanalen, schouw- en gasafvoerbuizen
Snelsluiting t.e.m. diam. 355-362mm
Aansluitmoer in M8
Geschikt voor horizontale of verticale montage (tegen muur, aan het plafond of aan een montagerail)

Overzicht maten en gewichten

Artikel nr.	∅(mm) D	M	H (mm)	H1 (mm)	B (mm)	Max last (N)	
50001927	100-105	M8	120	60	164	250	100
50001929	125	M8	138	80	195	250	100
50001931	150-155	M8	160	87	218	250	100
50001932	160-165	M8	179	95	230	250	100
50001933	180-185	M8	297	107	237	250	50
50001934	200-205	M8	222	122	265	250	50
50001936	250-255	M8	265	145	304	250	50
50001937	280-285	M8	285	165	347	250	50
50001938	300-307	M8	305	172	362	250	25
50001939	315-322	M8	370	182	375	250	50
50001940	355-362	M8	400	197	421	250	50
50001026	400-407	M8	420	214	452	350	50
50001029	560-567	M8	580	294	612	350	10
50001036	1120-1132	M8	1140	574	11752	350	10

Technische tekening



Montage

- Voor horizontale of verticale montage van ronde luchtkanalen, schouwbuizen en gasafvoerbuizen (tegen muur, aan het plafond of aan een montagerail)
 - De luchtkanaalbeugel biedt 3 verschillende bevestigingsmogelijkheden:
1. **De volledige beugel**
Hierbij maakt men gebruik van de 2 gemonteerde schuifstukken met moer. Plafondbevestiging met behulp van één M8-draadstang gemonteerd in de M8-moer.
 2. **De volledige beugel**
Plafondbevestiging via twee M8-draadstangen gemonteerd in de kunststof schuifstukken met moer.
 3. **Een halve beugel gebruiken als inlegschaal**
Bevestiging met twee draadstangen M8 en twee moeren.



**SAFE
SECURE
SOLID**



Collier pour gaines de ventilation


Collier sans insonorisation pour la fixation de tuyaux de ventilation, tuyaux pour cheminées ou tuyaux d'écoulement de gaz ronds

Fermeture rapide jusqu'au diam. 355-362mm

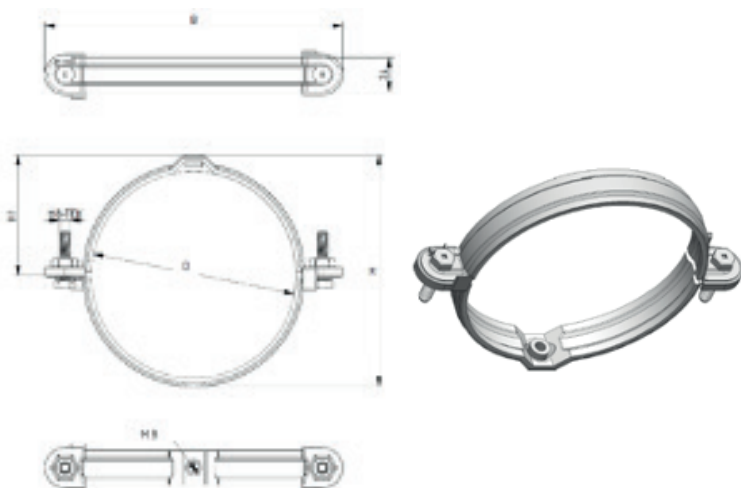
Avec écrou en M8

Pour la fixation horizontale ou verticale au mur, au plafond ou avec un rail

Liste d'articles

N° d'art.	∅ _(mm) D	∅ M	H (mm)	H1 (mm)	B (mm)	Charge Max. (N)	
50001927	100-105	M8	120	60	164	250	100
50001929	125	M8	138	80	195	250	100
50001931	150-155	M8	160	87	218	250	100
50001932	160-165	M8	179	95	230	250	100
50001933	180-185	M8	297	107	237	250	50
50001934	200-205	M8	222	122	265	250	50
50001936	250-255	M8	265	145	304	250	50
50001937	280-285	M8	285	165	347	250	50
50001938	300-307	M8	305	172	362	250	25
50001939	315-322	M8	370	182	375	250	50
50001940	355-362	M8	400	197	421	250	50
50001026	400-407	M8	420	214	452	350	50
50001029	560-567	M8	580	294	612	350	10
50001036	1120-1132	M8	1140	574	11752	350	10

Dessin technique



Montage

- Pour la fixation horizontale ou verticale de tuyaux de ventilation, tuyaux pour cheminées, pour tuyaux d'écoulement de gaz ronds (au mur, au plafond ou avec un rail)
- Le collier pour gaine de ventilation offre 3 possibilités différentes de fixation:

1. **Le gaine complet**
Dans ce cas-ci on utilise les deux boulons montés et les pièces coulissantes en matière plastique avec écrou. La fixation au plafond se fait au moyen d'un tige filet M8 qui est montée dans l'écrou M8.
2. **Le gaine complet**
La fixation au plafond se fait au moyen de deux tiges filetées montées dans les pièces coulissantes avec écrous.
3. **Utiliser la moitié du collier comme pièce d'insertion**
Fixation avec deux tiges filetées M8 et deux écrous.




**SAFE
SECURE
SOLID**



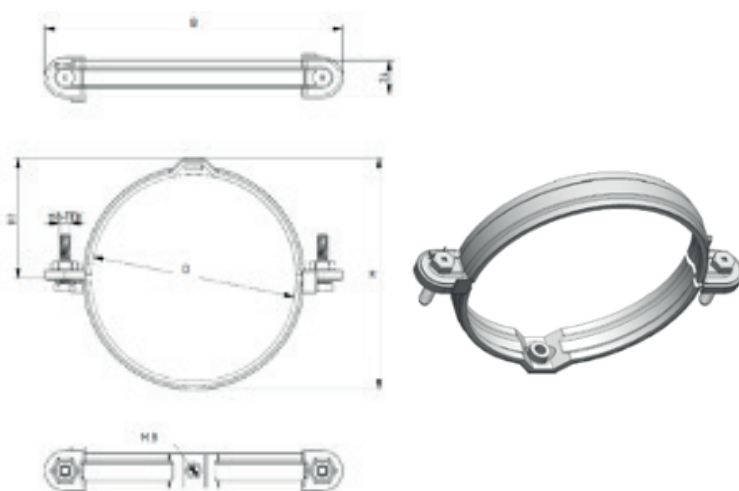
Uchwyt kanału powietrza bez wkładu

Obejma rurowa bez tłumienia dźwięków do mocowania okrągłych kanałów powietrznych, kanałów kominowych i gazowych. Szybkie zapięcie do średnicy 355-362 mm. Nakrętka połączeniowa w M8. Odpowiedni do montażu poziomego lub pionowego (pod ścianą, na suficie lub na szynie montażowej)

Przegląd rozmiarów i wag

Numer artykułu	∅(mm) D	M	H (mm)	H1 (mm)	B (mm)	Max load (N)	
50001927	100-105	M8	120	60	164	250	100
50001929	125	M8	138	80	195	250	100
50001931	150-155	M8	160	87	218	250	100
50001932	160-165	M8	179	95	230	250	100
50001933	180-185	M8	297	107	237	250	50
50001934	200-205	M8	222	122	265	250	50
50001936	250-255	M8	265	145	304	250	50
50001937	280-285	M8	285	165	347	250	50
50001938	300-307	M8	305	172	362	250	25
50001939	315-322	M8	370	182	375	250	50
50001940	355-362	M8	400	197	421	250	50
50001026	400-407	M8	420	214	452	350	50
50001029	560-567	M8	580	294	612	350	10
50001036	1120-1132	M8	1140	574	11752	350	10

Rysunek techniczny



Zgromadzenie

- Do poziomego lub pionowego montażu okrągłych kanałów powietrznych, kominowych i gazowych (przy ścianie, na suficie lub na szynie montażowej)
- Wspornik kanału powietrza oferuje 3 różne opcje montażu:
 - Pełny wspornik**
Wykonuje się to za pomocą 2 zamontowanych elementów ślizgowych z nakrętką. Montaż sufitowy za pomocą jednego pręta gwintowanego M8 zamontowanego w nakrętce M8.
 - Pełny wspornik**
Montaż sufitowy za pomocą dwóch prętów gwintowanych M8 zamontowanych w plastikowych elementach ślizgowych z nakrętką.
 - Użycie półsztywnki jako tacy wprowadzającej**
Mocowanie dwoma prętami gwintowanymi M8 i dwoma orzechy.