




**SAFE
SECURE
SOLID**



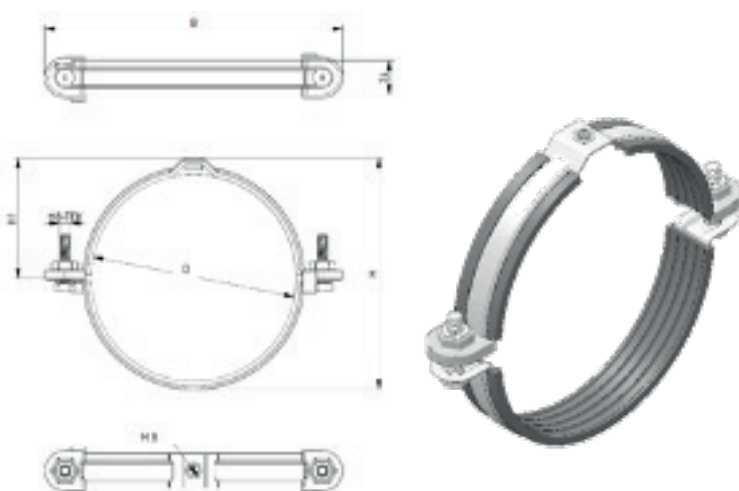
Air duct bracket with EPDM insert

Tube bracket with insert for fixing round air ducts
 With iso insert EPDM (3mm)
 Quick-release fastener diam. 355-362mm
 Connection nut in M8
 Suitable for horizontal or vertical mounting (against the wall, on the ceiling or on a mounting rail)

Overview of sizes and weights

Article Nr.	∅(mm) D	∅ M	H (mm)	H1 (mm)	B (mm)	Max load (N)	
50001952	80-84	M8	96	50	147	250	100
50001953	100-105	M8	120	60	164	250	100
50001958	150-155	M8	160	87	218	250	100
50001959	160-165	M8	179	95	230	250	100
50001960	180-185	M8	297	107	237	250	100
50001961	200-205	M8	222	122	265	250	100
50001964	280-285	M8	285	165	347	250	50
50001966	315-322	M8	370	182	375	250	50
50001968	355-362	M8	400	197	421	250	25
50000588	400-407	M8	420	214	452	350	50
50000590	450-457	M8	470	239	502	350	50
50000594	500-507	M8	550	264	552	350	50
50000617	1000-1012	M8	1020	514	1052	350	10

Technical drawing



Application

- For horizontal or vertical mounting of ventilation tubes, chimney tubes or gas exhaust pipes (against wall, ceiling or with a rail)
 - The ventilation pipe clamp has 3 different fastening possibilities:
1. **The complete clamp**
The two mounted screws and the plastic sliding nut are used. Ceiling mounting with a M8 thread rod mounted in the M8 nut.
 2. **The complete clamp**
Ceiling mounting by two M8 thread rods mounted in the plastic sliding nut.
 3. **A half clamp used as insert shell**
Fasten with two threads rods and two nuts.



**SAFE
SECURE
SOLID**



Luchtkanaalbeugel met EPDM-inlage

Buisbeugel met inlage voor de bevestiging van ronde luchtkanalen


Met iso-inleg EPDM (3mm)

Snelsluiting t.e.m. diam. 355-362mm

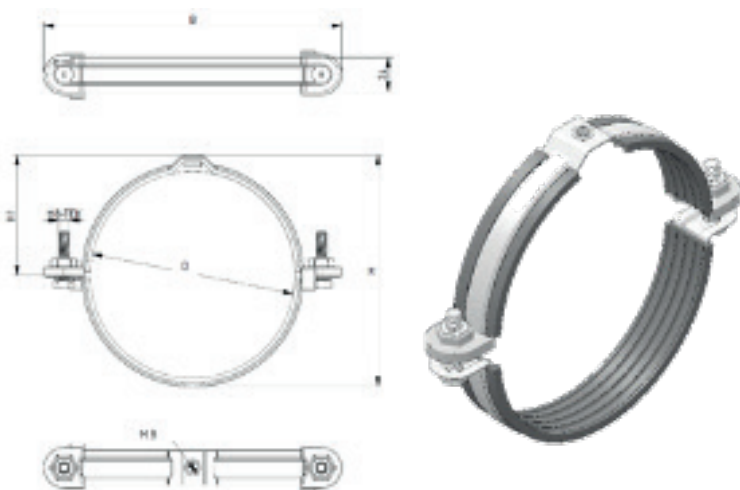
Aansluitmoer in M8

Geschikt voor horizontale of verticale montage (tegen muur, aan het plafond of aan een montagerail)

Overzicht maten en gewichten

Artikel nr.	\varnothing (mm) D	\varnothing M	H (mm)	H1 (mm)	B (mm)	Max last (N)	
50001952	80-84	M8	96	50	147	250	100
50001953	100-105	M8	120	60	164	250	100
50001958	150-155	M8	160	87	218	250	100
50001959	160-165	M8	179	95	230	250	100
50001960	180-185	M8	297	107	237	250	100
50001961	200-205	M8	222	122	265	250	100
50001964	280-285	M8	285	165	347	250	50
50001966	315-322	M8	370	182	375	250	50
50001968	355-362	M8	400	197	421	250	25
50000588	400-407	M8	420	214	452	350	50
50000590	450-457	M8	470	239	502	350	50
50000594	500-507	M8	550	264	552	350	50
50000617	1000-1012	M8	1020	514	1052	350	10

Technische tekening



Montage

- Voor horizontale of verticale montage van ronde luchtkanalen, schouwbuizen en gasafvoerbuizen (tegen muur, aan het plafond of aan een montagerail)
 - De luchtkanaalbeugel biedt 3 verschillende bevestigingsmogelijkheden:
1. **De volledige beugel**
Hierbij maakt men gebruik van de 2 gemonteerde schuifstukken met moer. Plafondbevestiging met behulp van één M8-draadstang gemonteerd in de M8-moer.
 2. **De volledige beugel**
Plafondbevestiging via twee M8-draadstangen gemonteerd in de kunststof schuifstukken met moer.
 3. **Een halve beugel gebruiken als inlegschaal**
Bevestiging met twee draadstangen M8 en twee moeren.



**SAFE
SECURE
SOLID**




Collier pour gaines de ventilation avec EPDM

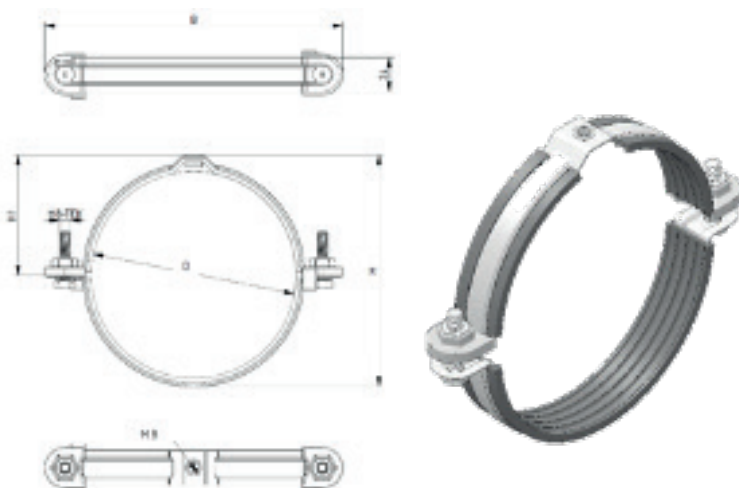


Collier pour la fixation de tuyaux de ventilation rond
Avec insertion en caoutchouc EPDM (3mm)
Fermeture rapide jusqu'au diam. 355-362mm
Avec écrou en M8
Pour la fixation horizontale ou verticale (au mur, au plafond ou avec un rail)

Liste d'articles

N° d'art.	∅(mm) D	∅ M	H (mm)	H1 (mm)	B (mm)	Charge Max. (N)	
50001952	80-84	M8	96	50	147	250	100
50001953	100-105	M8	120	60	164	250	100
50001958	150-155	M8	160	87	218	250	100
50001959	160-165	M8	179	95	230	250	100
50001960	180-185	M8	297	107	237	250	100
50001961	200-205	M8	222	122	265	250	100
50001964	280-285	M8	285	165	347	250	50
50001966	315-322	M8	370	182	375	250	50
50001968	355-362	M8	400	197	421	250	25
50000588	400-407	M8	420	214	452	350	50
50000590	450-457	M8	470	239	502	350	50
50000594	500-507	M8	550	264	552	350	50
50000617	1000-1012	M8	1020	514	1052	350	10

Dessin technique



Montage

- Pour la fixation horizontale ou verticale de tuyaux de ventilation, tuyaux pour cheminées, pour tuyaux d'écoulement de gaz ronds (au mur, au plafond ou avec un rail)
- Le collier pour gaine de ventilation offre 3 possibilités différentes de fixation:

1. **Le gaine complet**
Dans ce cas-ci on utilise les deux boulons montés et les pièces coulissantes en matière plastique avec écrou. La fixation au plafond se fait au moyen d'un tige filet M8 qui est montée dans l'écrou M8.
2. **Le gaine complet**
La fixation au plafond se fait au moyen de deux tiges filetées montées dans les pièces coulissantes avec écrous.
3. **Utiliser la moitié du collier comme pièce d'insertion**
Fixation avec deux tiges filetées M8 et deux écrous.



**SAFE
SECURE
SOLID**



Wspornik kanału powietrznego z wkładką EPDM

Uchwyt rurowy z wkładką do mocowania okrągłych kanałów powietrznych


Z iso inlay EPDM (3 mm)

Szybkie zapięcie do średnicy 355-362 mm.

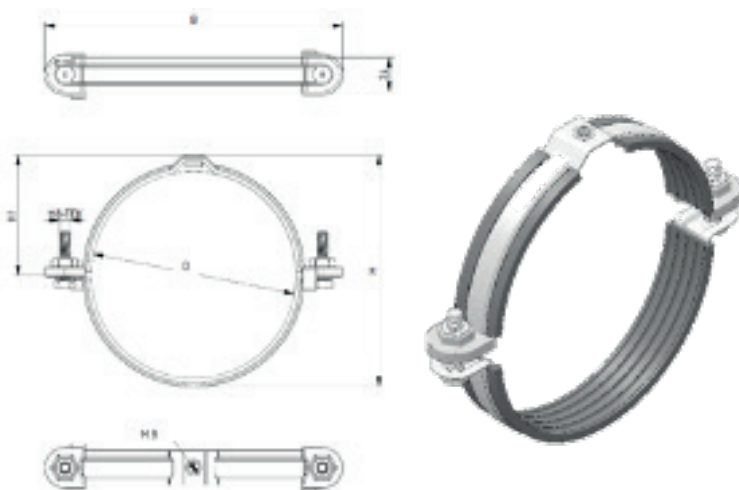
Nakrętka połączeniowa w M8

Odpowiedni do montażu poziomego lub pionowego (pod ścianą, na suficie lub na szynie montażowej)

Przegląd rozmiarów i wag

Numer artykułu	Ø (mm) D	Ø M	H (mm)	H1 (mm)	B (mm)	Max load (N)	
50001952	80-84	M8	96	50	147	250	100
50001953	100-105	M8	120	60	164	250	100
50001958	150-155	M8	160	87	218	250	100
50001959	160-165	M8	179	95	230	250	100
50001960	180-185	M8	297	107	237	250	100
50001961	200-205	M8	222	122	265	250	100
50001964	280-285	M8	285	165	347	250	50
50001966	315-322	M8	370	182	375	250	50
50001968	355-362	M8	400	197	421	250	25
50000588	400-407	M8	420	214	452	350	50
50000590	450-457	M8	470	239	502	350	50
50000594	500-507	M8	550	264	552	350	50
50000617	1000-1012	M8	1020	514	1052	350	10

Rysunek techniczny



Zgromadzenie

- Do poziomego lub pionowego montażu okrągłych kanałów powietrznych, kominowych i gazowych (przy ścianie, na suficie lub na szynie montażowej)
- Wspornik kanału powietrza oferuje 3 różne opcje montażu:

1. **Pełny wspornik**
Wykonuje się to za pomocą 2 zamontowanych elementów ślizgowych z nakrętką. Montaż sufitowy za pomocą jednego pręta gwintowanego M8 zamontowanego w nakrętce M8.
2. **Pełny wspornik**
Montaż sufitowy za pomocą dwóch prętów gwintowanych M8 zamontowanych w plastikowych elementach ślizgowych z nakrętką.
3. **Użycie półszytki jako tacy wprowadzającej**
Mocowanie dwoma prętami gwintowanymi M8 i dwoma orzechy.