




**SAFE
SECURE
SOLID**



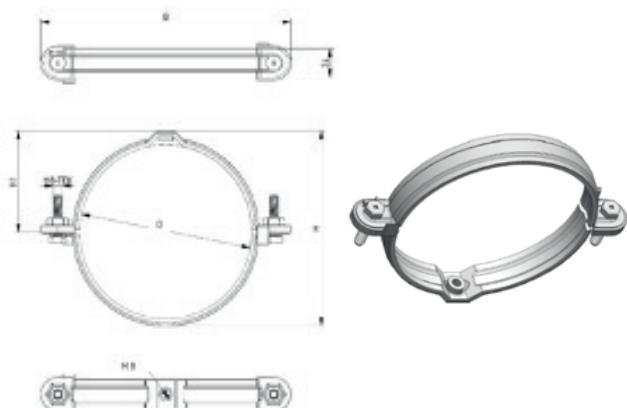
Air duct bracket with PE-insert

Pipe bracket without sound attenuation for fixing circular air ducts, chimney and gas extraction ducts
Quick-release fastener diam. 355-362mm
Connection nut in M8
Suitable for horizontal or vertical mounting (against the wall, on the ceiling or on a mounting rail)

Overview of sizes and weights

Article Nr.	Ø _(mm) D	Ø M	H (mm)	H1 (mm)	B (mm)	Max load (N)	
50001913	80-84	M8	96	50	147	250	50
50001915	100-105	M8	120	60	164	250	100
50001916	125	M8	138	80	195	250	50
40001460	150-155	M8	160	87	218	250	100
50001917	160-165	M8	179	95	230	250	50
40001461	180-185	M8	297	107	237	250	50
50001918	200-205	M8	222	122	265	250	100
40001462	224-229	M8	240	132	285	250	100
50001919	250-255	M8	265	145	304	250	25
40001464	280-285	M8	285	165	347	250	50
50001920	315-322	M8	370	182	375	250	25
50001921	355-362	M8	400	197	421	250	25
50001059	400-407	M8	420	214	452	350	25
50001060	450-457	M8	470	239	502	350	25
50001061	500-507	M8	550	264	552	350	25
50001062	560-567	M8	580	294	612	350	10
50001064	630-639	M8	650	329	682	350	5
50001065	710-719	M8	730	369	762	350	10
50001066	800-810	M8	820	414	852	350	5
50001067	900-910	M8	920	464	952	350	10
50001069	1120-1132	M8	1140	574	11752	350	10

Technical drawing



Application

- For horizontal or vertical mounting of ventilation tubes, chimney tubes or gas exhaust pipes (against wall, ceiling or with a rail)
 - The ventilation pipe clamp has 3 different fastening possibilities:
1. **The complete clamp**
The two mounted screws and the plastic sliding nut are used. Ceiling mounting with a M8 thread rod mounted in the M8 nut.
 2. **The complete clamp**
Ceiling mounting by two M8 thread rods mounted in the plastic sliding nut.
 3. **A half clamp used as insert shell**
Fasten with two threads rods and two nuts.



**SAFE
SECURE
SOLID**



Luchtkanaalbeugel met PE-inlage

Buisbeugel met inlage voor de bevestiging van ronde luchtkanalen


Met iso-inleg PE (3mm)

Snelsluiting t.e.m. diam. 355-362mm

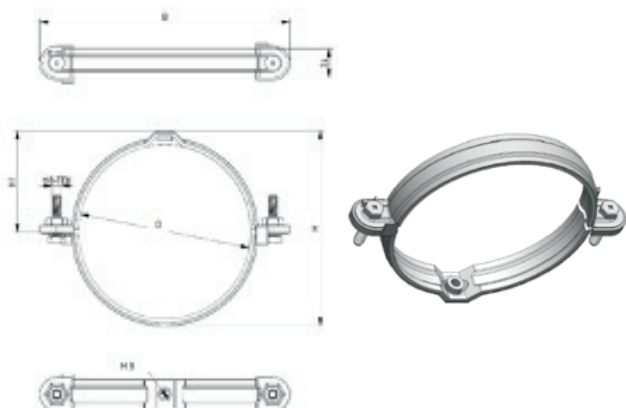
Aansluitmoer in M8

Geschikt voor horizontale of verticale montage (tegen muur, aan het plafond of aan een montagerail)

Overzicht maten en gewichten

Artikel nr.	Ø (mm) D	Ø M	H (mm)	H1 (mm)	B (mm)	Max last (N)	
50001913	80-84	M8	96	50	147	250	50
50001915	100-105	M8	120	60	164	250	100
50001916	125	M8	138	80	195	250	50
40001460	150-155	M8	160	87	218	250	100
50001917	160-165	M8	179	95	230	250	50
40001461	180-185	M8	297	107	237	250	50
50001918	200-205	M8	222	122	265	250	100
40001462	224-229	M8	240	132	285	250	100
50001919	250-255	M8	265	145	304	250	25
40001464	280-285	M8	285	165	347	250	50
50001920	315-322	M8	370	182	375	250	25
50001921	355-362	M8	400	197	421	250	25
50001059	400-407	M8	420	214	452	350	25
50001060	450-457	M8	470	239	502	350	25
50001061	500-507	M8	550	264	552	350	25
50001062	560-567	M8	580	294	612	350	10
50001064	630-639	M8	650	329	682	350	5
50001065	710-719	M8	730	369	762	350	10
50001066	800-810	M8	820	414	852	350	5
50001067	900-910	M8	920	464	952	350	10
50001069	1120-1132	M8	1140	574	11752	350	10

Technische tekening



Montage

- Voor horizontale of verticale montage van ronde luchtkanalen, schouwbuizen en gasafvoerbuizen (tegen muur, aan het plafond of aan een montagerail)
- De luchtkanaalbeugel biedt 3 verschillende bevestigingsmogelijkheden:

1. **De volledige beugel**
Hierbij maakt men gebruik van de 2 gemonteerde schuifstukken met moer. Plafondbevestiging met behulp van één M8-draadstang gemonteerd in de M8-moer.
2. **De volledige beugel**
Plafondbevestiging via twee M8-draadstangen gemonteerd in de kunststof schuifstukken met moer.
3. **Een halve beugel gebruiken als inlegschaal**
Bevestiging met twee draadstangen M8 en twee moeren.



**SAFE
SECURE
SOLID**



Collier pour gaines de ventilation avec PE

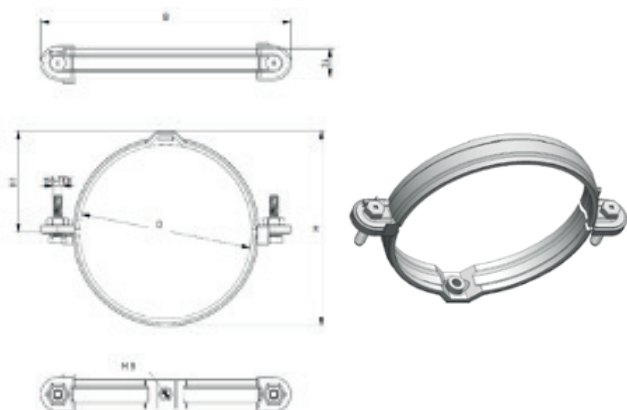
Collier pour la fixation de tuyaux de ventilation rond
Avec insertion en caoutchouc PE (3mm)
Fermeture rapide jusqu'au diam. 355-362mm
Avec écrou en M8

Pour la fixation horizontale ou verticale (au mur, au plafond ou avec un rail)

Liste d'articles

N° d'art.	Ø (mm) D	Ø M	H (mm)	H1 (mm)	B (mm)	Charge Max. (N)	
50001913	80-84	M8	96	50	147	250	50
50001915	100-105	M8	120	60	164	250	100
50001916	125	M8	138	80	195	250	50
40001460	150-155	M8	160	87	218	250	100
50001917	160-165	M8	179	95	230	250	50
40001461	180-185	M8	297	107	237	250	50
50001918	200-205	M8	222	122	265	250	100
40001462	224-229	M8	240	132	285	250	100
50001919	250-255	M8	265	145	304	250	25
40001464	280-285	M8	285	165	347	250	50
50001920	315-322	M8	370	182	375	250	25
50001921	355-362	M8	400	197	421	250	25
50001059	400-407	M8	420	214	452	350	25
50001060	450-457	M8	470	239	502	350	25
50001061	500-507	M8	550	264	552	350	25
50001062	560-567	M8	580	294	612	350	10
50001064	630-639	M8	650	329	682	350	5
50001065	710-719	M8	730	369	762	350	10
50001066	800-810	M8	820	414	852	350	5
50001067	900-910	M8	920	464	952	350	10
50001069	1120-1132	M8	1140	574	11752	350	10

Dessin technique



Montage

- Pour la fixation horizontale ou verticale de tuyaux de ventilation, tuyaux pour cheminées, pour tuyaux d'écoulement de gaz ronds (au mur, au plafond ou avec un rail)
- Le collier pour gaine de ventilation offre 3 possibilités différentes de fixation:
 1. **Le gaine complet**
Dans ce cas-ci on utilise les deux boulons montés et les pièces coulissantes en matière plastique avec écrou. La fixation au plafond se fait au moyen d'un tige filet M8 qui est montée dans l'écrou M8.
 2. **Le gaine complet**
La fixation au plafond se fait au moyen de deux tiges filetées montées dans les pièces coulissantes avec écrous.
 3. **Utiliser la moitié du collier comme pièce d'insertion**
Fixation avec deux tiges filetées M8 et deux écrous.



**SAFE
SECURE
SOLID**



Uchwyt kanału powietrza bez wkładu

Obejma rurowa bez tłumienia dźwięków do mocowania okrągłych kanałów powietrznych, kanałów kominowych i kanałów odprowadzania gazów

Średnica szybkozłączki. 355-362mm

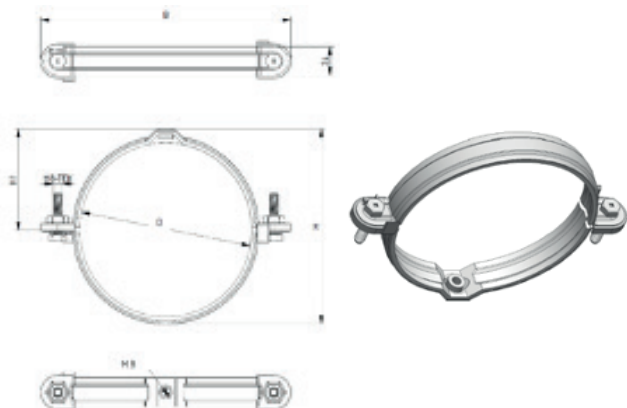
Nakrętka połączeniowa w M8

Odpowiedni do montażu poziomego lub pionowego (pod ścianą, na suficie lub na szynie montażowej)

Przeгляд rozmiarów i wag

Numer artykułu	Ø _(mm) D	Ø M	H (mm)	H1 (mm)	B (mm)	Max load (N)	
50001913	80-84	M8	96	50	147	250	50
50001915	100-105	M8	120	60	164	250	100
50001916	125	M8	138	80	195	250	50
40001460	150-155	M8	160	87	218	250	100
50001917	160-165	M8	179	95	230	250	50
40001461	180-185	M8	297	107	237	250	50
50001918	200-205	M8	222	122	265	250	100
40001462	224-229	M8	240	132	285	250	100
50001919	250-255	M8	265	145	304	250	25
40001464	280-285	M8	285	165	347	250	50
50001920	315-322	M8	370	182	375	250	25
50001921	355-362	M8	400	197	421	250	25
50001059	400-407	M8	420	214	452	350	25
50001060	450-457	M8	470	239	502	350	25
50001061	500-507	M8	550	264	552	350	25
50001062	560-567	M8	580	294	612	350	10
50001064	630-639	M8	650	329	682	350	5
50001065	710-719	M8	730	369	762	350	10
50001066	800-810	M8	820	414	852	350	5
50001067	900-910	M8	920	464	952	350	10
50001069	1120-1132	M8	1140	574	11752	350	10

Rysunek techniczny



Zgromadzenie

- Do poziomego lub pionowego montażu okrągłych kanałów powietrznych, kominowych i gazowych (przy ścianie, na suficie lub na szynie montażowej)
 - Wspornik kanału powietrza oferuje 3 różne opcje montażu:
1. **Pełny wspornik**
Wykonuje się to za pomocą 2 zamontowanych elementów ślizgowych z nakrętką. Montaż sufitowy za pomocą jednego pręta gwintowanego M8 zamontowanego w nakrętce M8.
 2. **Pełny wspornik**
Montaż sufitowy za pomocą dwóch prętów gwintowanych M8 zamontowanych w plastikowych elementach ślizgowych z nakrętką.
 3. **Użycie półszytki jako tacy wprowadzającej**
Mocowanie dwoma prętami gwintowanymi M8 i dwoma orzechy.