

**SAFE
SECURE
SOLID**



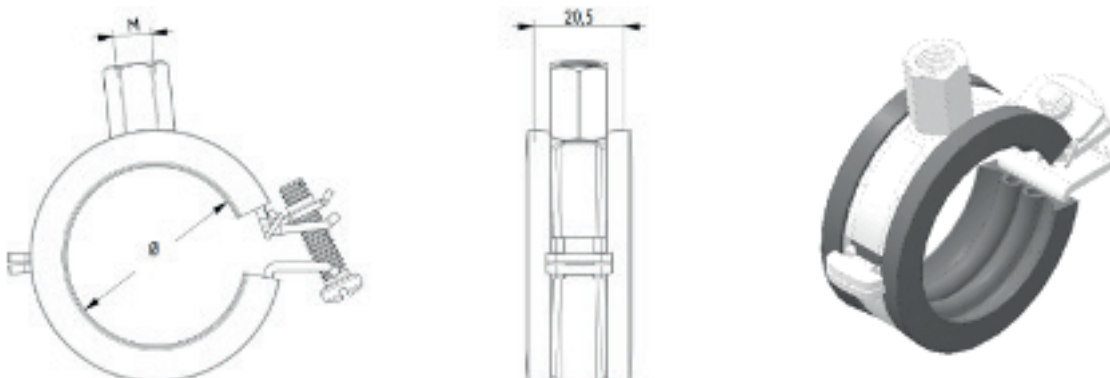
Turbo bracket with EPDM insert

Pipe bracket with click hinge system for all pipe types
 M8 or M8/M10 combination nut for all sizes
 Improved, fire-safe security locking system
 Suitable for horizontal and vertical mounting (wall or ceiling)
 Heat resistance according to DIN 4102: Class B2
 Soundproofing according to DIN 4109
 Temperature resistance from -50°C to +110°C

Overview of sizes and weights

Article No	∅ _(mm)	∅ _(")	M	B (mm)	HA (mm)	W	Max last (N)	
50004745	12-14	1/4"	M8	50	40	25	1100	150
50004746	15-19	3/8"	M8	53	41	25	1000	150
50004747	20-23	1/2"	M8	55	45	25	1000	100
50004748	26-28	3/4"	M8	61	50	25	1000	100
50004749	32-35	1"	M8	69	61	25	1000	50
50004750	40-46	5/4"	M8	85	65	25	1000	50
50004751	48-53	6/4"	M8	90	80	25	1000	50
50004752	54-58		M8	95	85	25	1000	50
50004753	59-62		M8	98	88	25	1000	50
40001255	12-14	1/4"	M8/M10	50	47	25	1000	150
50004755	15-19	3/8"	M8/M10	53	47	25	1000	150
50004756	20-23	1/2"	M8/M10	55	52	25	1000	100
50004757	26-28	3/4"	M8/M10	61	57	25	1000	100
50004758	32-35	1"	M8/M10	69	68	25	1000	50
50004759	40-46	5/4"	M8/M10	85	72	25	1200	50
50004760	48-53	6/4"	M8/M10	90	87	25	1200	50
50004761	54-58		M8/M10	95	92	25	1200	50
50004762	59-62		M8/M10	98	95	25	1200	50

Technical drawing



**SAFE
SECURE
SOLID**



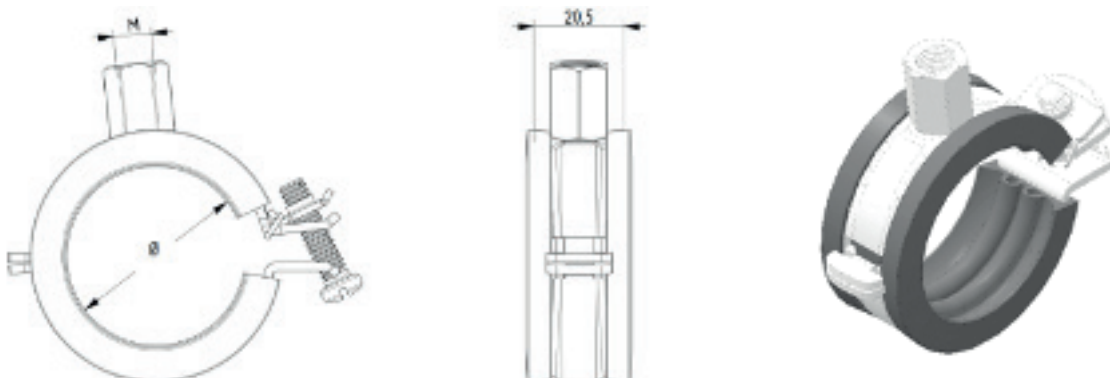
Turbo beugel met EPDM-inlage

Buisbeugel met klik-scharniersysteem voor alle buissoorten
 M8 of M8/M10 combimoer voor alle maten
 Verbeterd, brandveilig zekerheidsluitsysteem
 Geschikt voor horizontale en verticale montage (muur of plafond)
 Hittebestendigheid volgens DIN 4102: Klasse B2
 Geluiddempend volgens DIN 4109
 Temperatuurbestendigheid van -50°C tot +110°C

Overzicht maten en gewichten

Artikel nr.	∅ _(mm)	∅ _(")	M	B (mm)	HA (mm)	W	Max last (N)	
50004745	12-14	1/4"	M8	50	40	25	1100	150
50004746	15-19	3/8"	M8	53	41	25	1000	150
50004747	20-23	1/2"	M8	55	45	25	1000	100
50004748	26-28	3/4"	M8	61	50	25	1000	100
50004749	32-35	1"	M8	69	61	25	1000	50
50004750	40-46	5/4"	M8	85	65	25	1000	50
50004751	48-53	6/4"	M8	90	80	25	1000	50
50004752	54-58		M8	95	85	25	1000	50
50004753	59-62		M8	98	88	25	1000	50
40001255	12-14	1/4"	M8/M10	50	47	25	1000	150
50004755	15-19	3/8"	M8/M10	53	47	25	1000	150
50004756	20-23	1/2"	M8/M10	55	52	25	1000	100
50004757	26-28	3/4"	M8/M10	61	57	25	1000	100
50004758	32-35	1"	M8/M10	69	68	25	1000	50
50004759	40-46	5/4"	M8/M10	85	72	25	1200	50
50004760	48-53	6/4"	M8/M10	90	87	25	1200	50
50004761	54-58		M8/M10	95	92	25	1200	50
50004762	59-62		M8/M10	98	95	25	1200	50

Technische tekening






**SAFE
SECURE
SOLID**



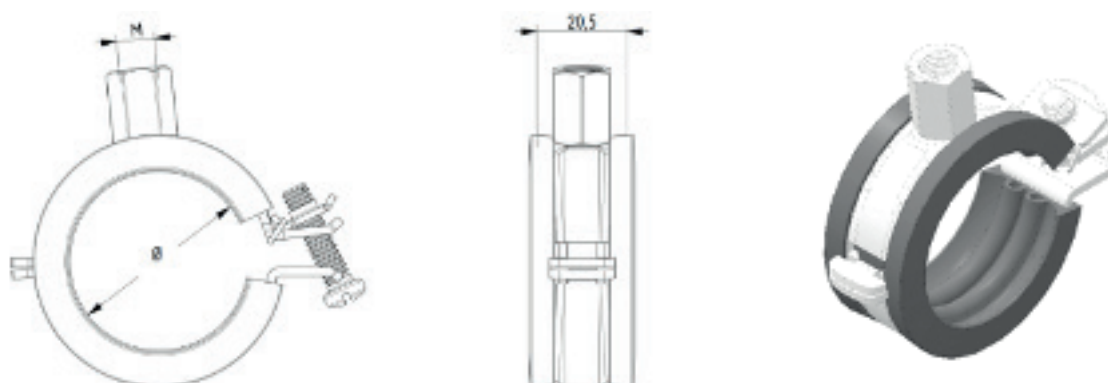
Collier Turbo avec isolation EPDM

Collier avec un vis et charnière pour tous les types de tuyaux
Toutes les dimensions sont livrées avec un écrou M8 ou M8/M10
Système plus efficace et plus sûr en cas d'incendie
Pour fixation horizontale ou verticale (au mur, au plafond)
Résistance au feu suivant DIN 4102: Classe B2
Insonorisant suivant DIN 4109
Résistant à la température de -50°C jusqu'à +110°C

Liste d'articles

N° d'art.	∅ _(mm)	∅ _(")	∅ _M	B (mm)	HA (mm)	E	Charge Max. (N)	
50004745	12-14	1/4"	M8	50	40	25	1100	150
50004746	15-19	3/8"	M8	53	41	25	1000	150
50004747	20-23	1/2"	M8	55	45	25	1000	100
50004748	26-28	3/4"	M8	61	50	25	1000	100
50004749	32-35	1"	M8	69	61	25	1000	50
50004750	40-46	5/4"	M8	85	65	25	1000	50
50004751	48-53	6/4"	M8	90	80	25	1000	50
50004752	54-58		M8	95	85	25	1000	50
50004753	59-62		M8	98	88	25	1000	50
40001255	12-14	1/4"	M8/M10	50	47	25	1000	150
50004755	15-19	3/8"	M8/M10	53	47	25	1000	150
50004756	20-23	1/2"	M8/M10	55	52	25	1000	100
50004757	26-28	3/4"	M8/M10	61	57	25	1000	100
50004758	32-35	1"	M8/M10	69	68	25	1000	50
50004759	40-46	5/4"	M8/M10	85	72	25	1200	50
50004760	48-53	6/4"	M8/M10	90	87	25	1200	50
50004761	54-58		M8/M10	95	92	25	1200	50
50004762	59-62		M8/M10	98	95	25	1200	50

Dessin technique



**SAFE
SECURE
SOLID**



Opaska zaciskowa turbo z izolacją z EPDM

Opaska zaciskowa z wkrętem i zawiasem do wszystkich typów rur
 Wszystkie wymiary dostarczane są z nakrętką M8 lub M8/M10.
 Bardziej wydajny i bezpieczny system w przypadku pożaru
 Do montażu poziomego lub pionowego (ściana, sufit)
 Odporność ogniowa zgodnie z DIN 4102: Klasa B2
 Izolacja akustyczna zgodnie z DIN 4109
 Odporność na temperaturę w zakresie od -50°C do +110°C

Przegląd rozmiarów i wag

Numer artykułu	∅ _(mm)	∅ _(")	M	B (mm)	HA (mm)	E	Max load (N)	
50004745	12-14	1/4"	M8	50	40	25	1100	150
50004746	15-19	3/8"	M8	53	41	25	1000	150
50004747	20-23	1/2"	M8	55	45	25	1000	100
50004748	26-28	3/4"	M8	61	50	25	1000	100
50004749	32-35	1"	M8	69	61	25	1000	50
50004750	40-46	5/4"	M8	85	65	25	1000	50
50004751	48-53	6/4"	M8	90	80	25	1000	50
50004752	54-58		M8	95	85	25	1000	50
50004753	59-62		M8	98	88	25	1000	50
40001255	12-14	1/4"	M8/M10	50	47	25	1000	150
50004755	15-19	3/8"	M8/M10	53	47	25	1000	150
50004756	20-23	1/2"	M8/M10	55	52	25	1000	100
50004757	26-28	3/4"	M8/M10	61	57	25	1000	100
50004758	32-35	1"	M8/M10	69	68	25	1000	50
50004759	40-46	5/4"	M8/M10	85	72	25	1200	50
50004760	48-53	6/4"	M8/M10	90	87	25	1200	50
50004761	54-58		M8/M10	95	92	25	1200	50
50004762	59-62		M8/M10	98	95	25	1200	50

Rysunek techniczny

